

FIG. 1

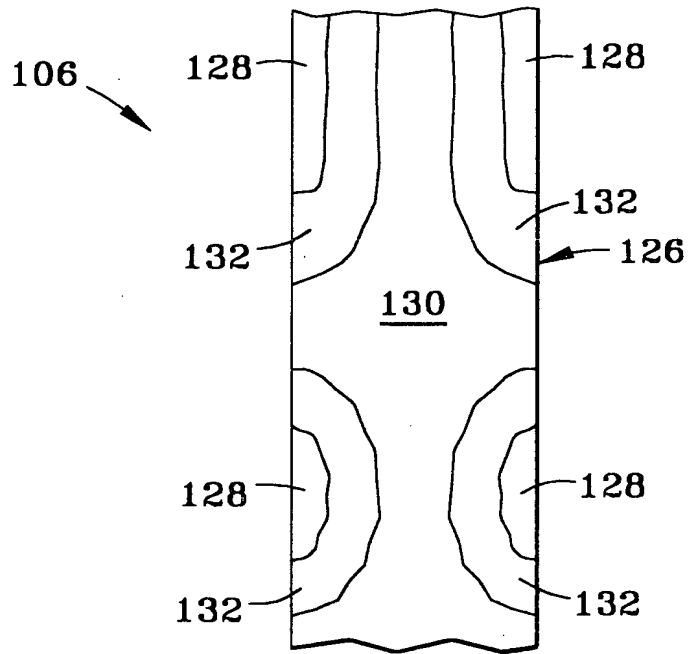


FIG. 2A

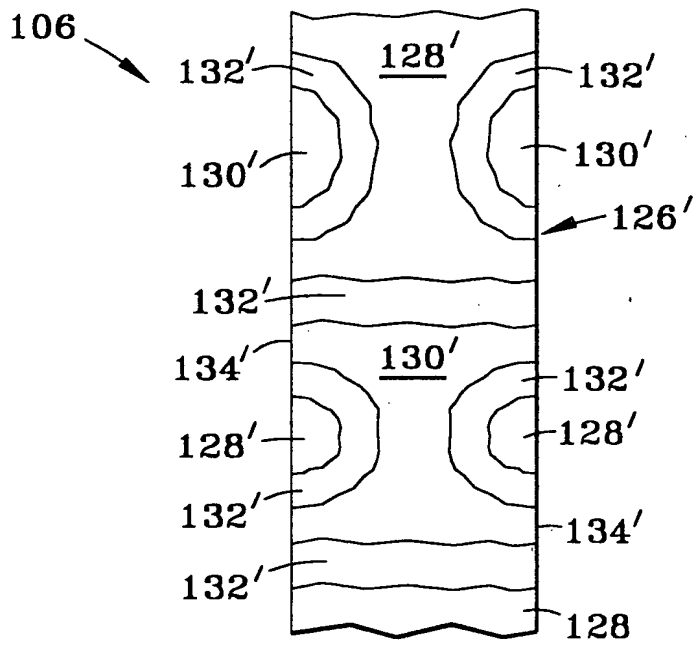


FIG. 2B

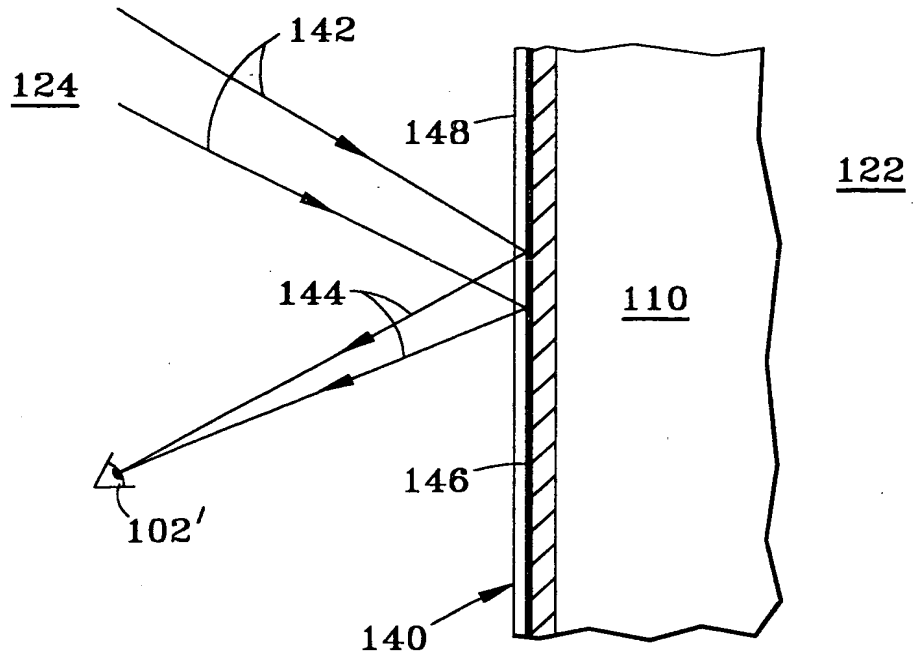


FIG. 3

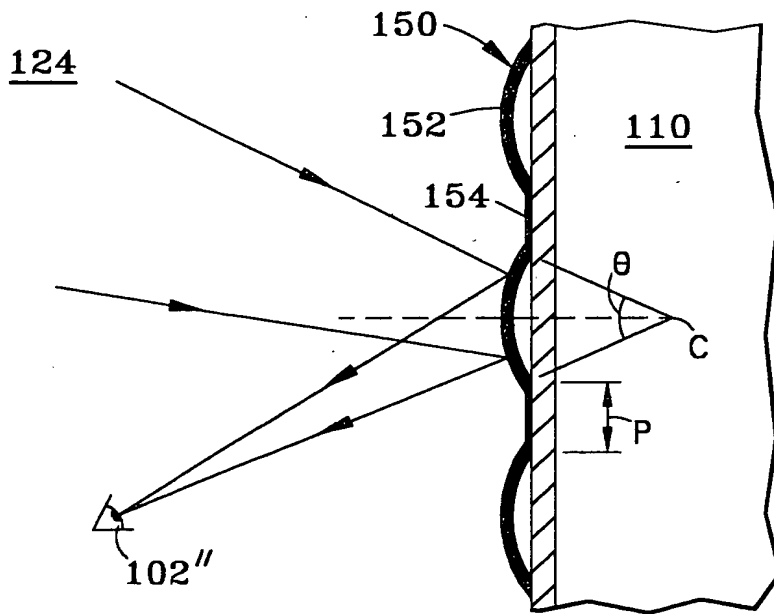


FIG. 4

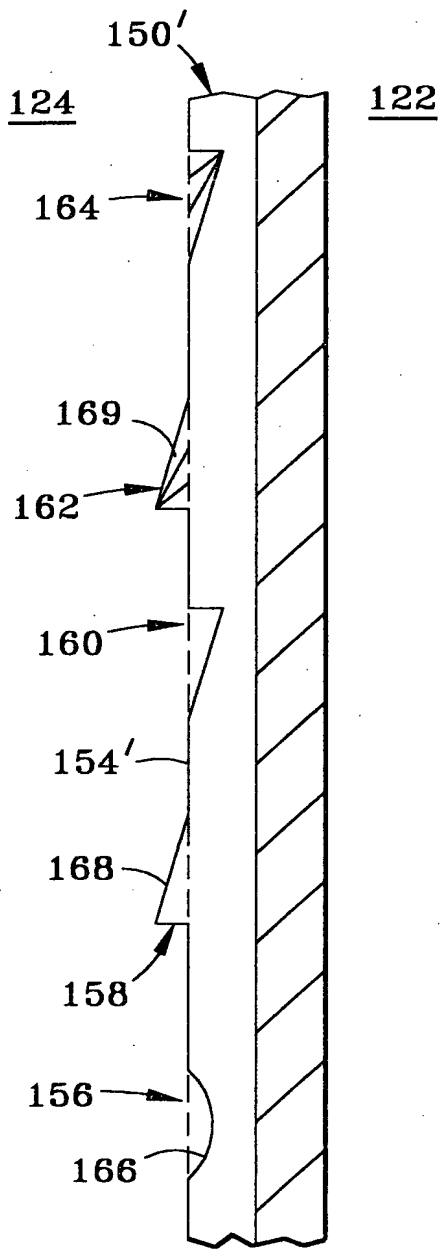


FIG. 5A

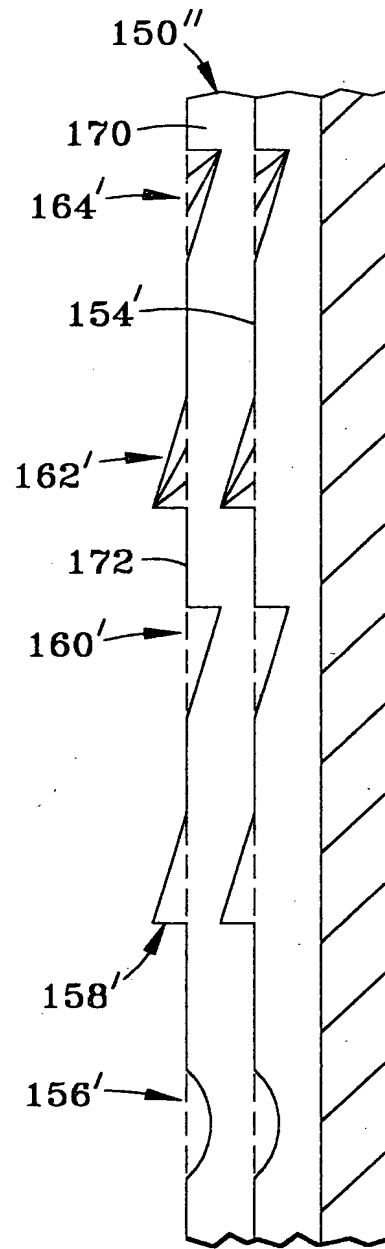


FIG. 5A

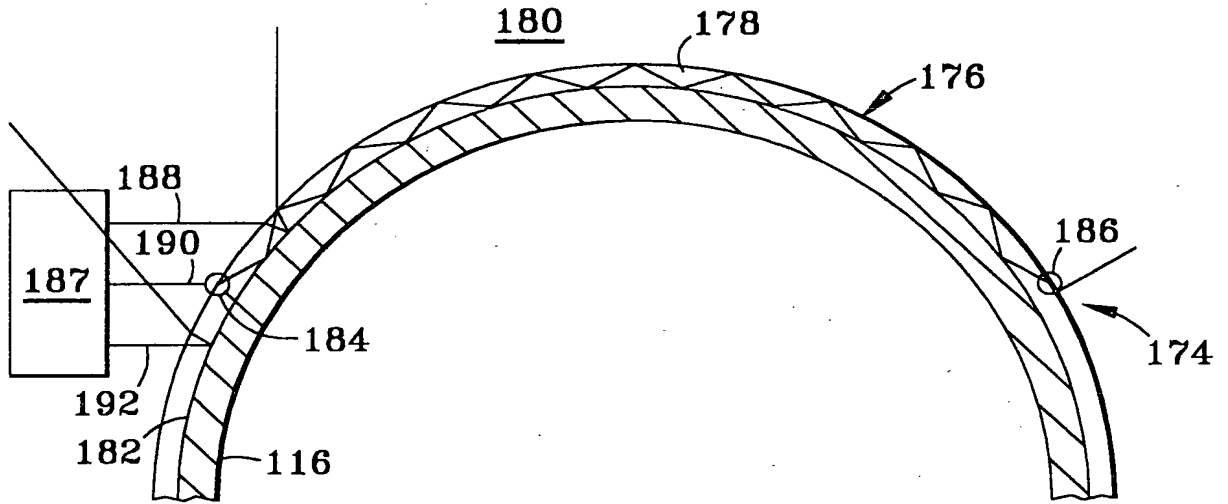


FIG. 6

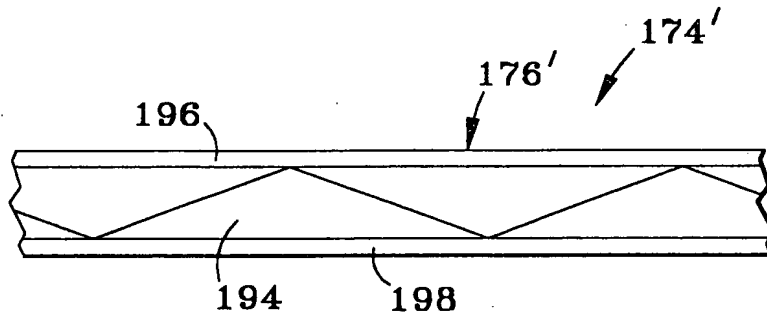
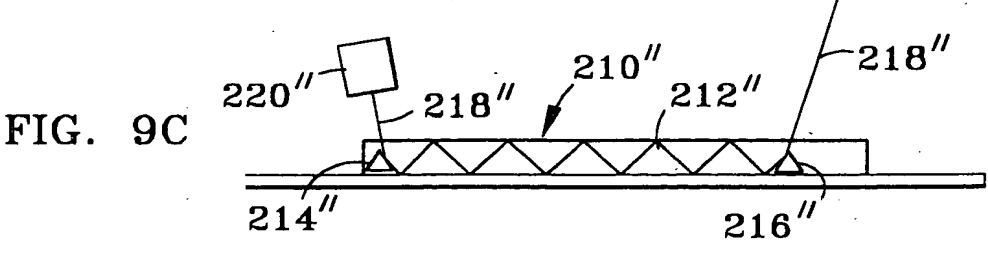
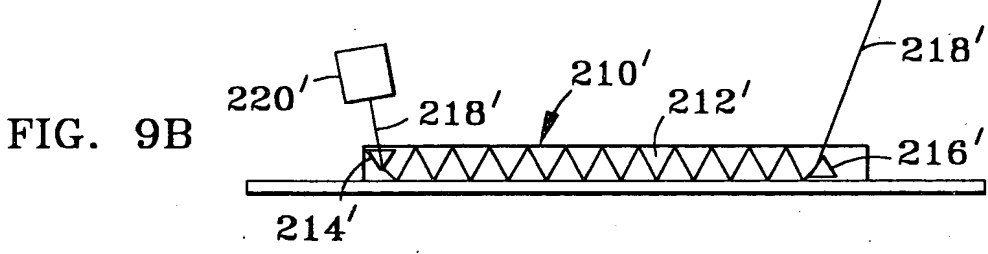
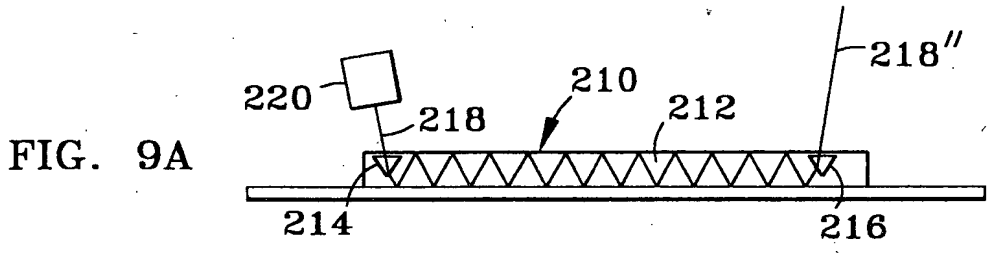
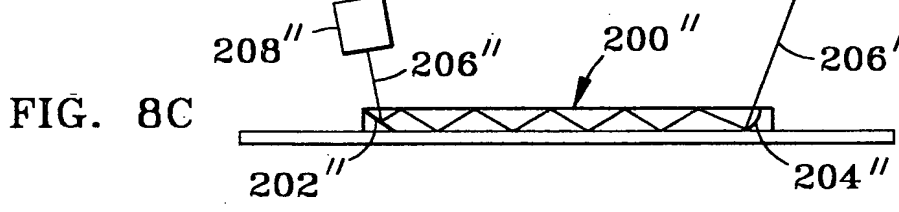
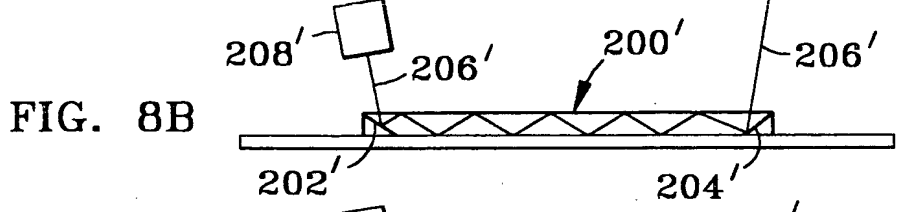
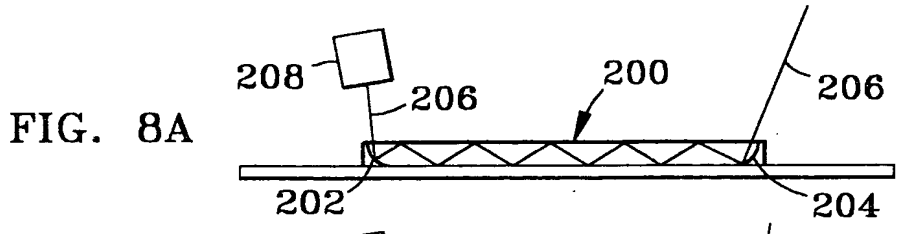


FIG. 7



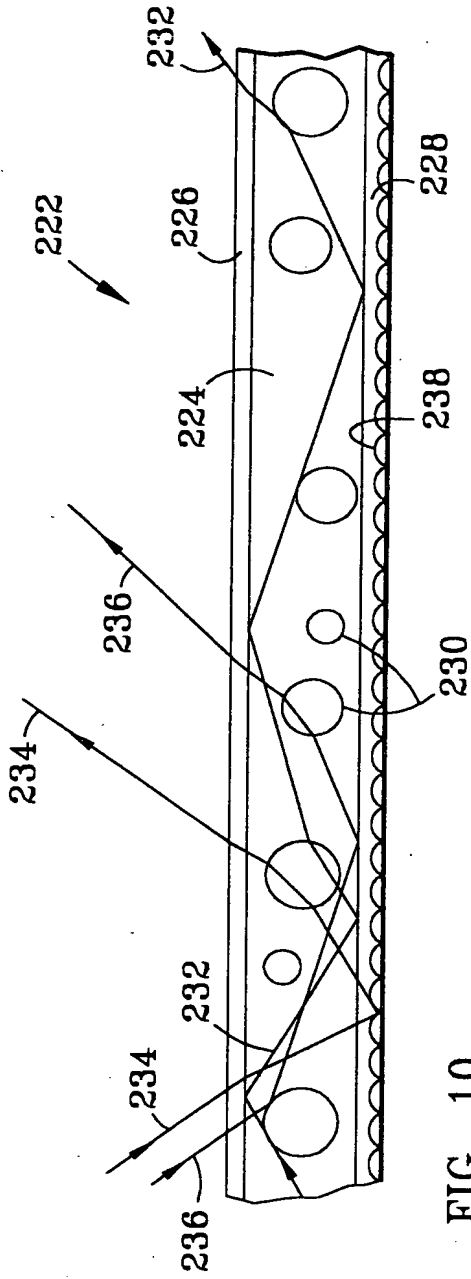


FIG. 10

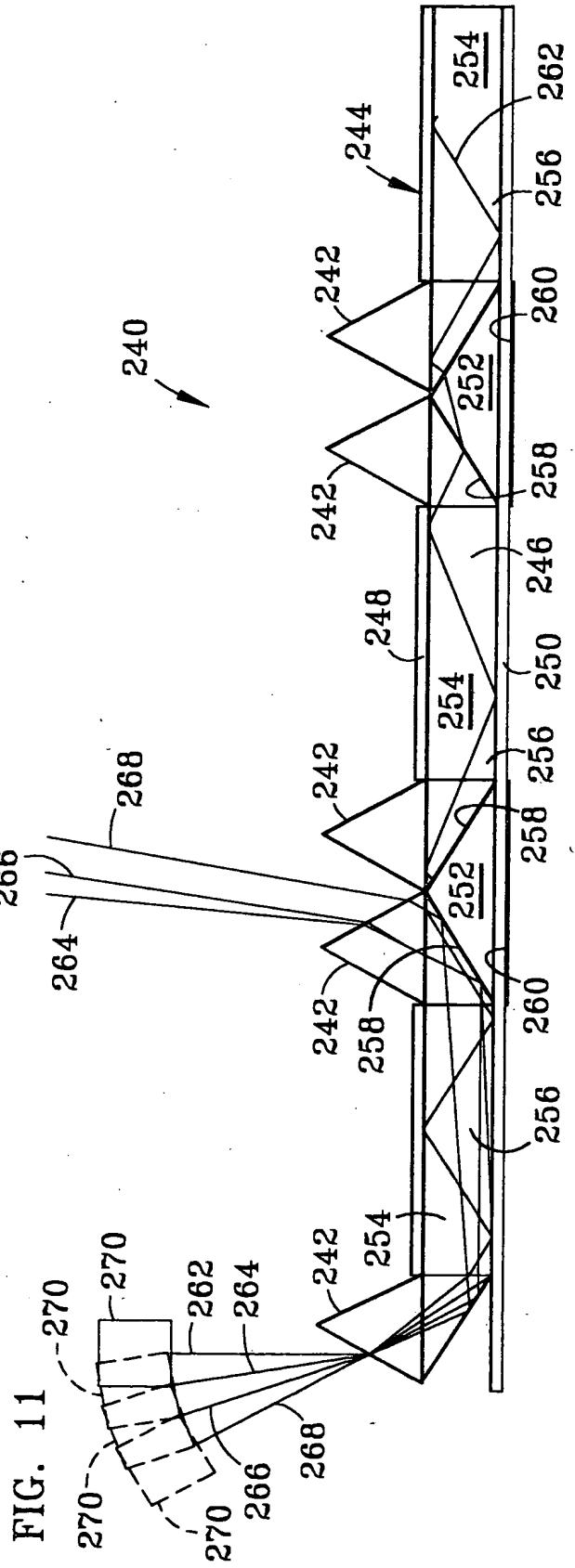


FIG. 11

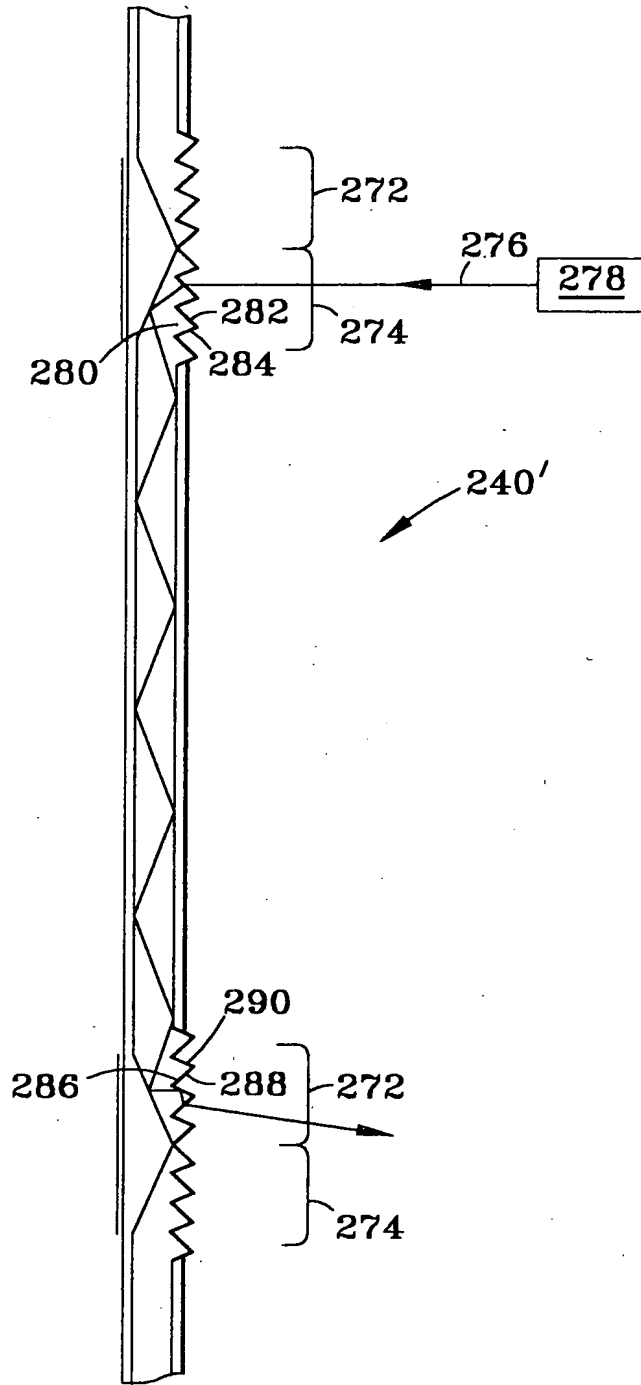


FIG. 10



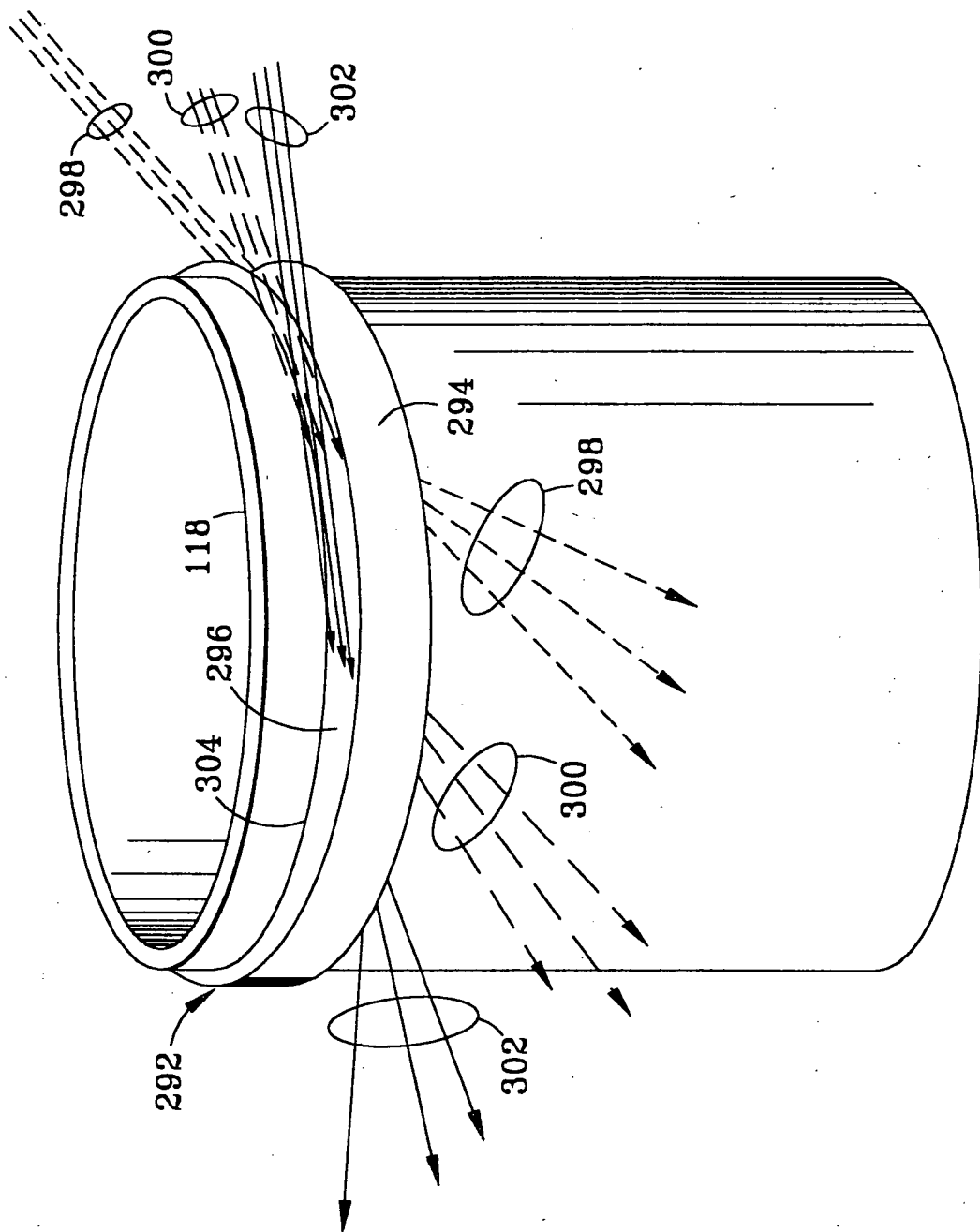


FIG. 13A

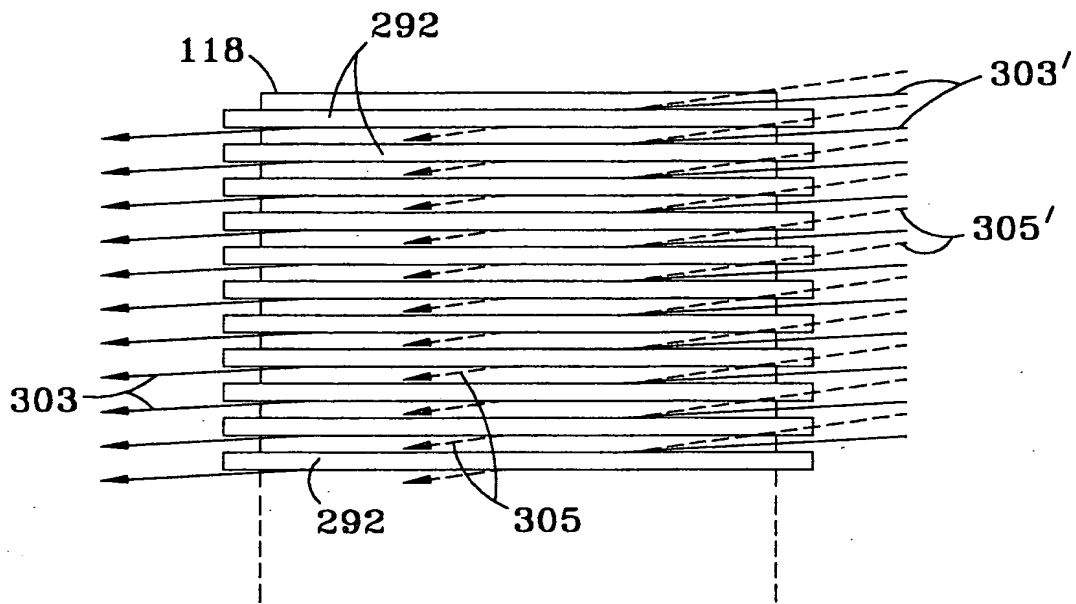


FIG. 13B

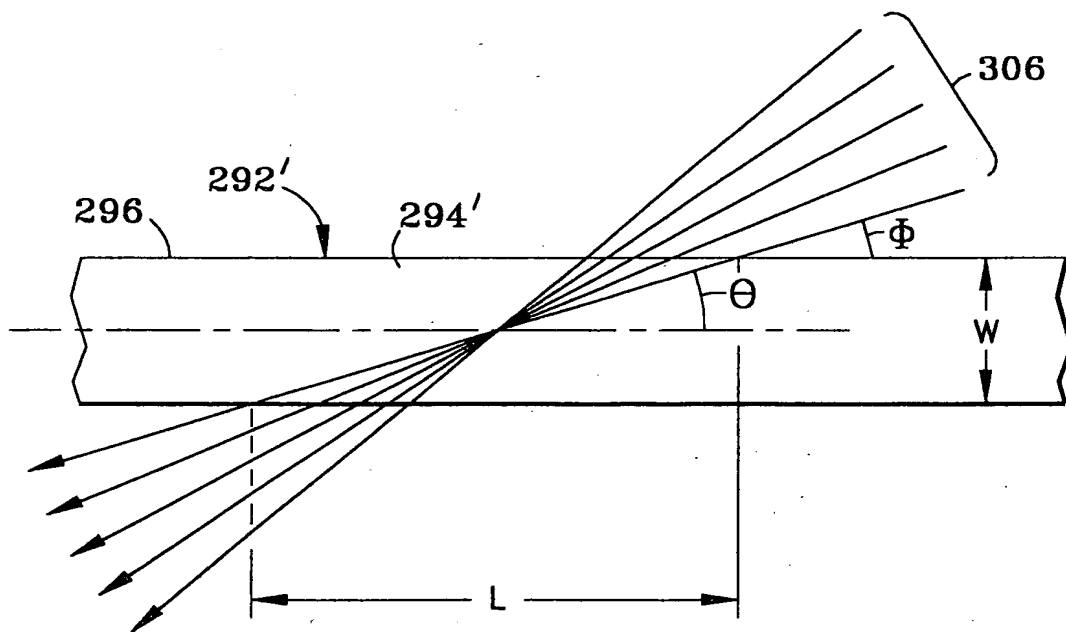


FIG. 13C

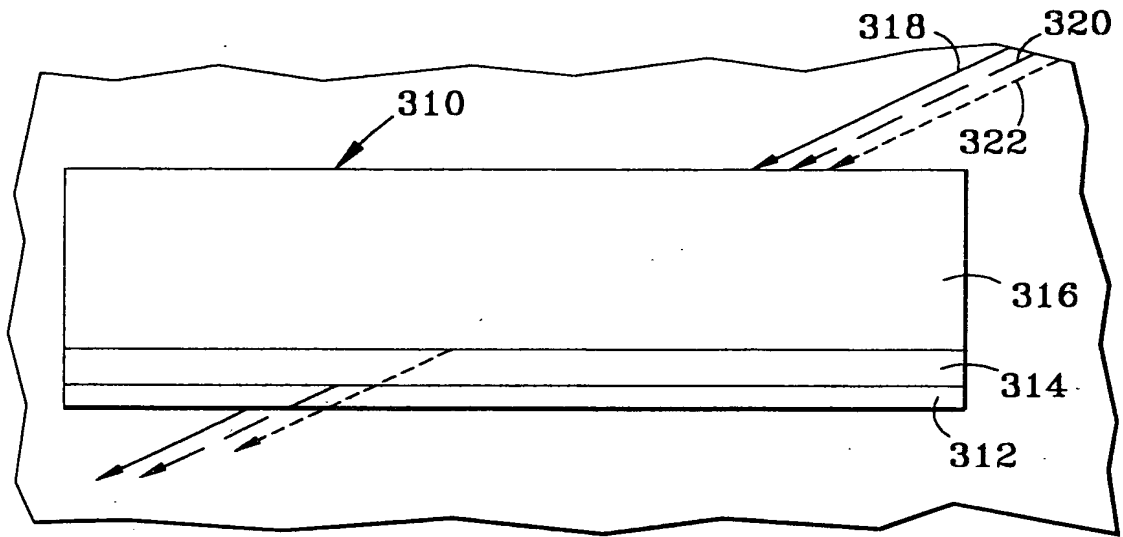


FIG. 14A

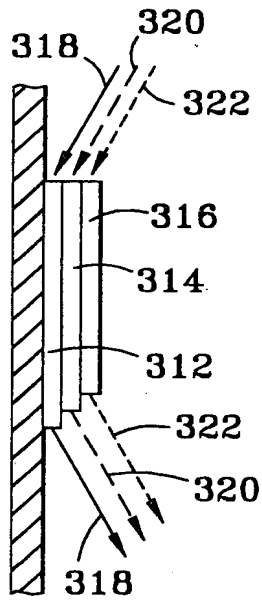


FIG. 14B